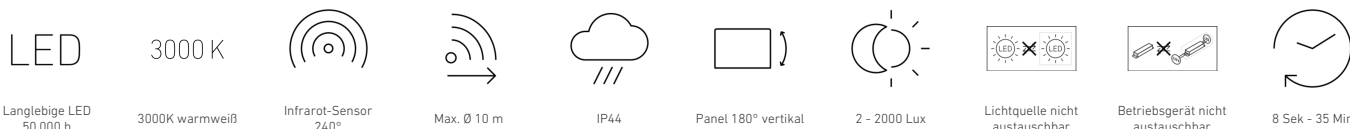
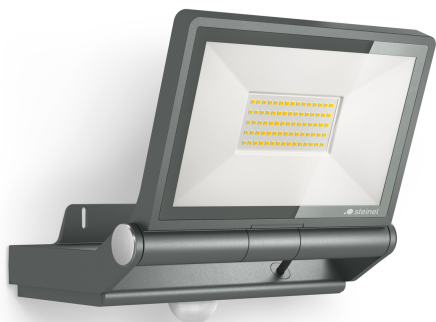


Reflector LED cu senzor - Professional Line

XLED PRO ONE Max S

cu detector de mișcare - antracit
EAN 4007841 069537
Nr. articol 069537



Descrierea funcției

Redefinirea reflectorului. Reflectorul XLED PRO ONE Max S, rabatabil pe verticală la 180°, în carcasă elegantă din aluminiu, asigură iluminarea similară luminii naturale pe suprafețe mari, prin culoarea albă caldă de 3000 K și 6116 lm la 50,1 W. Echiparea include un senzor cu infraroșu de 240° (rază de acțiune de 10 m), capace conectabile pentru delimitarea zonei de detectare, o funcție cu LED-uri de lumină de bază (10 %) și un adaptor opțional pentru montajul aparent. Conectare prin cablu. Setare prin potențiometre și telecomandă. Telecomandă RC 12 inclusă în pachetul de livrare pentru versiunea cu senzor. Înălțimea maximă de montaj: 6 m. 5 ani garanție.

Specificații tehnice

| | |
|--------------------------------------|--|
| Dimensiuni (L x B x H) | 202 x 259 x 250 mm |
| Cu sursă luminoasă | Da, sistem LED STEINEL |
| Cu senzor de mișcare | Da |
| Garanția producătorului | 5 ani |
| Setări prin | Telecomandă, Potențiometre, Smart Remote |
| Variante | cu detector de mișcare - antracit |
| UM1, EAN | 4007841069537 |
| Aplicație, loc | Exterior |
| Aplicație, încăpere | exterior, grădină, ușă de la intrare, curte & cale de acces, în toată clădirea |
| Culoare | Antracit |
| Include suport pentru montaj pe colț | Nu |
| Locul montării | tavan, perete |
| Instalare | Montaj aparent, perete |
| Rezistență la impact | IK03 |

| | |
|----------------------------------|---|
| Rază, radial | $r = 3 \text{ m} (19 \text{ m}^2)$ |
| Rază, tangențial | $r = 10 \text{ m} (209 \text{ m}^2)$ |
| Înterupător de amurg | Da |
| Material carcasă | obturatoare |
| Flux luminos produs | 6116 lm |
| flux luminos măsurat (360°) | 6116 lm |
| Eficiența totală a produsului | 122 lm/W |
| Temperatura culorii | 3000 K |
| LED-ul de deviere a culorilor | SDCM3 |
| lampă | LED nu se poate înlocui |
| Durată de viață LED L70B50 (25°) | > 36000 |
| Sistem de răcire a LED-urilor | Controlul termic pasiv |
| Aprindere soft-start | Da |
| Funcții | Funcție DIM, Senzor de lumină, Senzor de mișcare, Lumină de orientare |

<https://www.steinell.de>

Sub rezerva modificărilor tehnice

05.2024 Pagină 1 de la 3

XLED PRO ONE Max S

cu detector de mișcare - antracit
EAN 4007841 069537
Nr. articol 069537



Specificații tehnice

| | |
|---|--------------------------|
| Grad de protecție | IP44 |
| Clasă de protecție | I |
| Temperatura ambientală | -20 – 40 °C |
| Material carcasă | Aluminiu |
| Material de acoperire | Sticlă transparentă |
| Conexiune la rețea | 220 – 240 V / 50 – 60 Hz |
| Lămpi cu LED <2 W | 16 W |
| Lămpi cu LED > 2 W <8 W | 64 W |
| Lămpi cu LED > 8 W | 64 W |
| Sarcină capacitivă în μ F | 88 μ F |
| Înălțimea de montaj max | 6,00 m |
| Mod slave selectabil | Nu |
| Protecție sneak-by | Da |
| Capacitatea de a masca segmente individuale | Nu |
| Scalabil electronic | Nu |
| Scalabil mecanic | Nu |

| | |
|---|----------------------------|
| Setare crepuscul | 2 – 2000 lx |
| Setarea timpului | 8 s – 35 Min. |
| Funcție lumină de bază | Da |
| Timp funcționare lumină de bază | 10/30 min, întreaga noapte |
| Reglarea luminii principale | Nu |
| Setare crepuscul în mod TEACH | Da |
| Rețele | Da |
| Interconectare prin | Cablu |
| Lumina de bază în procent | 10 % |
| Procent funcție lumină de bază, de la | 10 % |
| Procent funcție lumină de bază, până la | 10 % |
| Putere | 50,1 W |
| Indicele de redare a culorilor CRI | = 80 |
| Înălțimea optimă de montaj | 2 m |
| Unghi de detecție | 240 ° |
| Grad de protecție, plafon | IP44 |

Accesorii

EAN 4007841 080983

Adaptor pe perete XLED PRO ONE Plus + Max

EAN 4007841 079000

RC 12

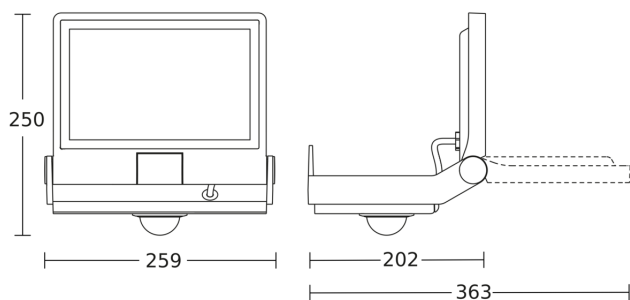
Reflector LED cu senzor - Professional Line

XLED PRO ONE Max S

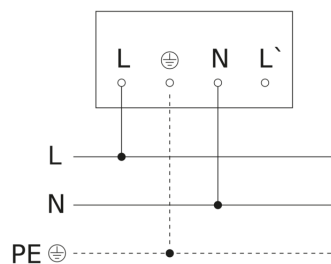
cu detector de mișcare - antracit
EAN 4007841 069537
Nr. articol 069537



Desen tehnic



Schema circuitului principal



Schema circuitului de interconectare master/ slave

